



Către,

*Inspectoratele pentru Situații de Urgență Județene/București-Ilfov
Domnului inspector șef*

În vederea aplicării unitare a prevederilor Normativului de siguranță la foc a construcțiilor, indicativ P118-99, facem următoarele precizări:

1. În clădirile de învățământ trebuie utilizate materiale și finisaje, inclusiv tâmplăria, care să nu degaje fum și gaze toxice în caz de incendiu¹. Prin adresa numărul 37647 din 21.03.2022 s-a stabilit ca materialele și finisajele de PVC să fie utilizate doar în condițiile în care îndeplinesc criteriul suplimentar de **emisie de fum, s₁**². De la această precizare sunt exceptate tâmplăriile exterioare montate în clădiri existente.

2. Pentru clădirile având destinația de clădiri de învățământ etajate trebuie respectate cu prioritate prevederile specifice³. În acest sens, casele de scări utilizate pentru evacuarea utilizatorilor trebuie să fie închise, indiferent de numărul de niveluri supraterane⁴. De asemenea, iluminarea indirectă este admisă doar pentru case de scări⁵. Pereții căilor de evacuare orizontale trebuie să respecte prevederile specifice funcțiunii de învățământ, având în vedere gradul de rezistență la foc a clădirii⁶.

3. În clădirile de sănătate, dacă evacuarea se face cu însoțitori (cu targa sau cu căruciorul), se impun dimensiuni minime ale căii de evacuare, indiferent de numărul de persoane care trebuie evacuate. Astfel, chiar și în condițiile în care, din calcul, rezultă un gabarit mai mic al căilor de evacuare, trebuie respectate dimensiunile minime stabilite de normativul specific⁷.

4. Proiectarea parcajelor pentru autoturisme se face cu respectarea următoarelor normative de proiectare:

¹Art. 4.2.102. din Normativul de siguranță la foc a construcțiilor, indicativ P118-99

²Regulamentul privind clasificarea și încadrarea produselor pentru construcții pe baza performanțelor de comportare la foc, aprobat cu Ordinul comun M.T.C.T. nr. 1822/2004 și M.A.I. nr. 394/2004, cu modificările și completările ulterioare

³Art. 4.2.90-4.2.111 Normativul de siguranță la foc a construcțiilor, indicativ P 118/99

⁴ Art. 4.2.104 din Normativul de siguranța la foc a construcțiilor, indicativ P 118/99

⁵ Art. 2.6.31 din Normativul de siguranță la foc a construcțiilor, indicativ P 118/99

⁶ Art. 4.2.105 din Normativul de siguranță la foc a construcțiilor, indicativ P 118/99

⁷Art. 5.3 (3) Normativ pentru construcții spitalicești Indicativ NP 015-2022 și Art.4.2.51 din Normativul de siguranță la foc a construcțiilor, indicativ P 118-99

- Normativul de securitate la incendiu a parcajelor subterane pentru autoturisme, indicativ NP 127:2009 – pentru parcajele subterane cu mai mult de 10 autoturisme⁸;
- Normativul pentru proiectare și execuția parcajelor pentru autoturisme, indicativ NP 024-97 – pentru parcajele subterane cu capacitate cuprinsă între 2 și 10 autoturisme și parcaje supraterane⁹;
- Normativul de siguranță la foc a construcțiilor, indicativ P 118-99 pentru celelalte parcaje.

5. Potrivit reglementărilor tehnice în vigoare, echiparea construcțiilor cu funcțiunea de creșă trebuie proiectate, executate și exploatate în conformitate cu cerințele aferente clădirilor de sănătate¹⁰. De asemenea, echiparea acestor categorii de construcții se face potrivit aceleiași funcțiuni.

6. La încadrarea unei construcții într-un anumit grad de rezistență la foc se ia în considerare elementul de construcție cu cea mai defavorabilă încadrare¹¹, cu excepțiile aferente¹². În cazul construcțiilor cu pod, având gradul de rezistență la foc II sau III, șarpanta și suportul învelitorii nu se iau în considerare la stabilirea gradului de rezistență la foc dacă planșeul spre pod nu este suspendat de șarpanta acoperișului, iar golurile acestuia sunt protejate cu elemente de închidere rezistente la foc EI 30¹³.

7. În construcțiile cu funcțiunea de creșă, întrucât indicativul s_0 nu este definit în reglementările tehnice în vigoare, se va înlocui cu s_1 , iar indicativul d_1 trebuie înlocuit cu indicativul d_0 care este caracteristic produselor incombustibile, care nu contribuie deloc la dezvoltarea incendiului. În acest sens, articolul va fi enunțat astfel: „În construcția cu funcțiunea de creșă trebuie utilizate numai materiale de construcții și piese de mobilier încadrate în criteriile de emisii de fum s_1 , respectiv d_0 pentru picături.”

8. La stabilirea gradului de rezistență la foc se iau în considerare doar elementele de construcții menționate în normativ¹⁴. Totodată, vă menționăm faptul că acoperișurile tip terasă sunt acele structuri realizate cu o pantă mai mică de 5%, proiectate să preia încărcări suplimentare față de cele generate de zăpadă (amplasare de instalații utilitare, spații pentru public, parcări etc.). În concluzie, un acoperiș tip terasă va fi luat în considerare¹⁵ la stabilirea gradului de rezistență la foc.

9. Un compartiment de incendiu poate cuprinde mai multe clădiri comasate sau grupate. Echiparea cu instalație de stingere cu hidranți exteriori se face având în

⁸Art. 1 din Normativul de securitate la incendiu a parcajelor subterane pentru autoturisme, indicativ NP 127:2009

⁹Art. I.1.1. din Normativul pentru proiectarea și execuția parcajelor pentru autoturisme NP 24-97

¹⁰Art.3.9.1 din Normativul privind proiectarea, execuția și exploatarea construcțiilor pentru creșe, indicativ NP 022-2021

¹¹Art. 2.1.10 și tabelul 2.1.9. din Normativul de siguranță la foc a construcțiilor, indicativ P118-99

¹²Art. 2.1.11. din Normativul de siguranță la foc a construcțiilor, indicativ P118-99

¹³Art.2.1.11.1 din Normativul de siguranță la foc a construcțiilor, indicativ P118-99

¹⁴Art. 2.1.8. din Normativul de siguranță la foc a construcțiilor, indicativ P118-99

¹⁵Nr. crt. 4. din tabelul 2.1.9. din Normativul de siguranță la foc a construcțiilor, indicativ P118-99

vedere caracteristicile clădirii/construcției¹⁶. În cazul unei clădiri alcătuite din mai multe compartimente de incendiu cu funcțiuni diferite, se va determina pentru întreaga clădire funcțiunea și riscul de incendiu în vederea (ne)încadrării în ceea ce privește echiparea cu hidranți exteriori¹⁷.

10. Construcțiile de producție și/sau depozitare pot fi de tip obișnuit, monobloc sau blindat. Având în vedere faptul că pentru cele trei tipuri de construcții există prevederi specifice, acestea primează față de cele comune, sens în care, pentru asigurarea intervenției în caz de incendiu, vor fi respectate prevederile specifice.

11. Potrivit reglementărilor tehnice, în clădirile de învățământ trebuie să se asigure cel puțin două căi de evacuare distincte și independente care, pe cât posibil, să ducă în direcții distincte¹⁸.

12. În categoria clădiri pentru sănătate sunt cuprinse spitalele și policlinicile¹⁹. Astfel, trebuie aplicate prevederile cerinței "securitate la incendiu" specifice clădirilor pentru sănătate, atât în ceea ce privește arhitectura construcției, cât și echiparea cu instalații de detectare, semnalizare și alarmare la incendiu și cu instalații de stingere a incendiilor;

13. La clădirile monument istoric prevederile reglementărilor tehnice de proiectare au caracter de recomandare²⁰. În acest caz, trebuie identificate elementele care dau caracterul de monument și, în relație cu acestea, în cazul neîndeplinirii cerințelor normativului, trebuie propuse și implementate măsurile de conformare la cerința securitate la incendiu. Intervențiile asupra construcțiilor existente se efectuează în baza unei expertize tehnice²¹, elaborată de un expert atestat de Ministerul Dezvoltării, Lucrărilor Publice și Administrației, prin care se stabilesc măsuri compensatorii pentru conformarea la cerința "securitate la incendiu"²².

14. Realizarea unor pereți nestructurali din sticlă²³ în clădiri civile, fără performanță la foc, impune ca spațiile pe care le separă să fie considerate un singur spațiu. Astfel, îndeplinirea măsurilor de securitate la incendiu trebuie adoptate pentru întreaga zonă, iar calculul lungimii căii de evacuare se va face cu ocolirea obstacolelor actuale (pereților) până la o ieșire în exterior, sau până la o scară de evacuare închisă sau deschisă, ori degajament protejat²⁴.

15. Parcajele supraterane deschise care sunt prevăzute cu sas-uri ce comunică cu casa de scară cu rol de evacuare deschis nu trebuie echipate cu instalație de

¹⁶Art. 6.1. alin. (4) din *Normativul privind securitatea la incendiu a construcțiilor, partea a II-a, instalații de stingere – Indicativ P118/2-2013*, cu modificările și completările ulterioare

¹⁷Art. 6.1. alin. (4) din *Normativul P118/2-2013*

¹⁸Art. 2.6.11. și art. 4.2.103. din *Normativul P118-99*

¹⁹Art. 4.2.47 din *Normativul de siguranță la foc a construcțiilor, indicativ P118-99*;

²⁰Art. 1.1.4. din *Normativul de siguranță la foc a construcțiilor, indicativ P118-99*;

²¹Art. 18 alin. (2) din *Legea nr. 10/1995 privind calitatea în construcții, republicată, cu modificările și completările ulterioare și art. 7 alin. (20[^]6) din Legea nr. 50/1991 privind autorizarea executării lucrărilor de construcții, republicată, cu modificările și completările ulterioare*;

²²Art. 9 coroborat din *Regulamentul de verificare și expertizare tehnică de calitate a proiectelor, a execuției lucrărilor și a construcțiilor, aprobat cu H.G.R. nr.925/1995, cu modificările și completările ulterioare*;

²³Art. 3.4.4 din *Normativul de siguranță la foc a construcțiilor, indicativ P 118/99*

²⁴Art. 2.6.69 din *Normativul de siguranță la foc a construcțiilor, indicativ P 118/99*

detectare, semnalizare și alarmare la incendiu. Trebuie analizată varianta în care pornirea automată a instalației de presurizare a încăperilor tampon și a casei de scări să fie realizată atunci când se detectează fum în spațiul de parcare în zona accesului în încăperea tampon și nu în casa de scară sau încăperea tampon.

16. Stratul de uzură al pardoselii parcajelor subterane trebuie să fie realizat din materiale ce au clasa de reacție la foc cel puțin A2fl-s1²⁵. Totuși, la elaborarea normativului specific s-a avut la bază norma franceză²⁶ care impune o clasă de reacție la foc C_f-s₂, inferioară celei stabilite de normativul românesc. În sensul celor menționate anterior, produsele de construcții încadrate în clasa de reacție la foc B_f-s₁, aplicate direct pe un suport realizat din materiale incombustibile, pot fi utilizate în parcajele subterane ca strat de uzură al pardoselii.

17. Centrale termice murale de perete cu puterea nominală sub 0,3MW trebuie să respecte reglementările specifice centralelor termice mici²⁷. Astfel, acest tip de centrale nu intră sub incidența prevederilor art.2.3.48 și art.3.8.4 din Normativul P118/1999.

18. Pentru proiectarea unui centru de agrement tip SPA, serviciile de întreținere corporală și recuperare medicală constituie prestare de servicii, sens în care este activitate de comerț²⁸. Astfel, pentru un astfel de obiectiv trebuie respectate atât prevederile specifice funcțiunii de comerț, cât și cele generale din Normativul P118/99.

19. Utilizarea structurilor metalice neprotejate la construcțiile de producție și/sau depozitare se face doar în condițiile stabilite de Normativul P118/1999²⁹. Astfel, pereții interiori nestructurali, pereții exteriori nestructurali³⁰ și elementele care intră în alcătuirea acoperișului³¹ determină încadrarea în gradul de rezistență la foc al construcției (inclusiv în gradele de rezistență la foc III – V), celelalte elemente de construcție, protejate sau nu, considerându-se că îndeplinesc condițiile pentru gradul II de rezistență la foc. Aceste prevederi sunt aplicabile doar pentru cazurile precizate în normativ³² (exemplu scări, pereți interiori neporanți).

20. Normativul P118/1999 nu conține prevederi detaliate pentru limitarea propagării incendiului pe fațade la construcțiile de locuit cu regim normal de înălțime, în cazul utilizării ferestrelor franceze (între planșee). În acest sens, pentru aceste categorii de construcții, recomandăm adoptarea unor măsuri similare celor stabilite pentru pereți cortină. Construcțiile cu funcțiunea de locuințe, care

²⁵Art. 109 din Normativul privind securitatea la incendiu a parcajelor subterane, indicativ NP 127-2009

²⁶Art. PS 17 din anexa aprobată prin Arrêté du 9 mai 2006 portant approbation de dispositions complétant et modifiant le règlement de sécurité contre les risques d'incendie et de panique dans les établissements recevant du public (parcs de stationnement couverts), publicat în Jurnalul Oficial al Republicii Franceze nr. 157 din 8 iulie 2006

²⁷Art. 3.8.3 și 3.8.4. din "Ghid de proiectare, execuție și exploatare a centralelor termice mici", indicativ GP 051-2000

²⁸Art. 4.2.28. din Normativul de siguranță la foc a construcțiilor, indicativ P118-99

²⁹Art. 5.1.6 din Normativul de siguranță la foc a construcțiilor, indicativ P 118-99

³⁰nr. crt.2 și nr.crt.3 din tabelul 2.1.9 din Normativul de siguranță la foc a construcțiilor, indicativ P 118-99

³¹nr. crt.5 și nr.crt.6 din tabelul 2.1.9 din Normativul de siguranță la foc a construcțiilor, indicativ P 118-99

³²Art.5.1.6 din Normativul de siguranță la foc a construcțiilor, indicativ P 118-99

îndeplinesc condițiile specifice din normativ³³, trebuie să respecte prevederile stabilite pentru clădirile înalte și foarte înalte³⁴. Având în vedere faptul că rolul parapetului vertical poate fi îndeplinit și de un element de construcție orizontal, cu aceleași dimensiuni și caracteristici, pentru limitarea propagării incendiilor pe verticală se poate utiliza un balcon/planșeu din beton armat cu lățimea de 1,2 m, dispus continuu pe toate fațadele clădirii.

21. Referitor la modul de analiză al zonelor open-space din clădirile civile, trebuie avute în vedere următoarele aspecte:

- întreg spațiul de tip open-space poate fi analizat ca fiind cale de evacuare fără a fi necesară delimitarea cu elemente de construcție rezistente la foc;
- prevederile normativului referitoare la finisajele în spațiile open-space ale clădirilor înalte și foarte înalte, precizează că nu trebuie să permită propagarea rapidă a focului³⁵ fără a specifica clase de reacție la foc pentru acestea. Astfel, având în vedere particularitățile unui spațiu open-space, considerăm că sunt îndeplinite măsurile de securitate la incendiu pentru finisajele având minim clasa de reacție la foc $B_{s1}d_0$, respectiv $B_{fl}S_1$ pentru pardoseli;
- finisajele în spațiile open-space ale clădirilor cu regim normal vor respecta prevederile generale ale normativului³⁶, respectiv $C_{fl}S_1$ pentru pardoseli;

22. În ceea ce privește măsurile de securitate la incendiu adoptate pentru unele spații comerciale de tip magazin retail, depozitele de nivel ale magazinelor comerciale trebuie separate de spațiile de vânzare accesibile publicului prin pereți și planșee incombustibile, având EI 120, respectiv REI 90 și elemente de închidere a golurilor EI 45 minute³⁷.

23. Ecranele pe zona bucătăriei dispuse liber în spațiu public, trebuie să respecte prevederile normativului³⁸ referitoare la clasa de reacție la foc, dimensiunea minimă și asigurarea depresiunii. În condițiile în care, la partea inferioară a ecranului este prevăzut plafon suspendat, trebuie asigurate spații libere (traforuri) cu lățime de minim 0,5m, prin care fumul să pătrundă în spatele ecranului de protecție.

24. La determinarea timpului de evacuare, respectiv a lungimii căii de evacuare, se ia în considerare traseul parcurs în axa căii de evacuare, de la punctul de plecare până la cea mai apropiată ieșire în exterior, sau până la o scară de evacuare închisă sau deschisă, ori degajament protejat ținând seama de poziția diferitelor echipamente sau obiecte cu amplasament fix care trebuie ocolite³⁹. Distanța dintre două uși de evacuare nu este normată, dar poate fi determinată conform principiilor stabilite de normativ, în sensul în care distanța din orice punct al clădirii până la cea

³³Art. 4.2.8 din *Normativul de siguranță la foc a construcțiilor, indicativ P 118/99*

³⁴Art. 4.1.10 din *Normativul de siguranță la foc a construcțiilor, indicativ P 118/99*

³⁵Art. 4.1.15 din *Normativul de siguranță la foc a construcțiilor, indicativ P 118/99*

³⁶Art. 2.3.20 – 23 din *Normativul de siguranță la foc a construcțiilor, indicativ P 118/99*

³⁷Art. 4.2.33 din *Normativul de siguranță la foc a construcțiilor, indicativ P 118-99*

³⁸Art. 3.8.8. din *Normativul de siguranță la foc a construcțiilor, indicativ P 118-99*

³⁹Art. 2.6.69 din *Normativul de siguranță la foc a construcțiilor, indicativ P 118-99*

mai apropiată ieșire în exterior trebuie să fie cea stabilită pentru evacuarea în două direcții. Astfel, pentru o clădire cu funcțiunea de producție și/sau depozitare, categorie C de pericol de incendiu, grad de rezistență II, pentru evacuarea nivelului parter, distanța dintre cele două uși de evacuare trebuie să fie de maximum 200m (2 x 100m)⁴⁰.

25. Având în vedere diversele interpretări ale normativului P118-99 apare necesitatea clarificării semnificației unor termeni utilizați în normativ. Astfel, considerăm că expresiile „de regulă”, „se recomandă” și „se admite” sunt aplicabile construcțiilor existente. Pentru această categorie de construcții, nerespectarea unor cerințe din normativ trebuie temeinic justificată caz în care trebuie stabilite, prin expertiză tehnică⁴¹, măsuri alternative⁴². Prevederile normativului sunt obligatorii pentru construcțiile noi;

26. Pereții cortină reprezintă un sistem ce are în componența sa inclusiv geamurile termoizolante sau panourile din sticlă⁴³. Sticla simplă este încadrată, fără încercare, în clasa de reacție la foc A1⁴⁴.

La clădirile cu pereți cortină, inclusiv cele înalte și foarte înalte, considerăm că se asigură limitarea propagării pe verticală a incendiului dacă este asigurată una din următoarele măsuri:

- peretele cortină are o rezistență minimă de EI 15, fără criterii de performanță privind reacția la foc, cu etanșarea golului dintre planșeu și peretele cortină cu elemente etanșe la foc E 30 (figura 1);

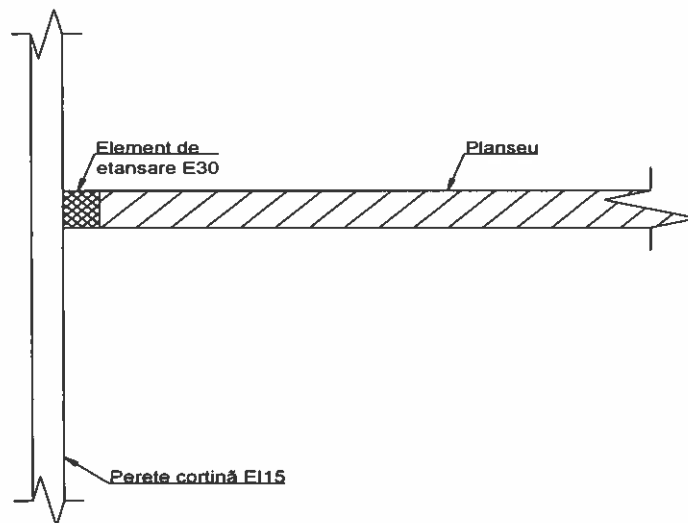


Figura 1

⁴⁰Art.5.6.13 din Normativul de siguranță la foc a construcțiilor, indicativ P 118-99

⁴¹Art. 18 alin. (2), art. 22 lit. h) din Legea nr. 10/1995 privind calitatea în construcții, republicată, cu modificările și completările ulterioare coroborate cu prevederile art. 12 din Regulamentul de verificare și expertizare tehnică de calitate a proiectelor, a execuției lucrărilor și a construcțiilor, aprobat prin Hotărârea Guvernului nr. 925 din 20 noiembrie 1995

⁴²Art. 1.1.2 din Normativul privind siguranța la foc a construcțiilor, indicativ P118/99

⁴³Art. 3.4. din Normativul pentru proiectarea și montajul pereților cortină pentru satisfacerea cerințelor de calitate prevăzute de Legea nr. 10/1995 – indicativ NP 012-04

⁴⁴Anexa nr.1 la pentru aprobarea Regulamentului privind clasificarea și încadrarea produselor pentru construcții pe baza performanțelor de comportare la foc aprobat cu Ordinul comun MTCT 1822/2004 și MAI 394/2004

- zone pline realizate din materiale având clasa de reacție la foc A1 sau A2, s1d0, etanșe la foc E 30, cu înălțimea minimă de 1,2m, și etanșarea golului dintre planșeu și peretele cortină cu elemente rezistente la foc E 30 (figura 2);

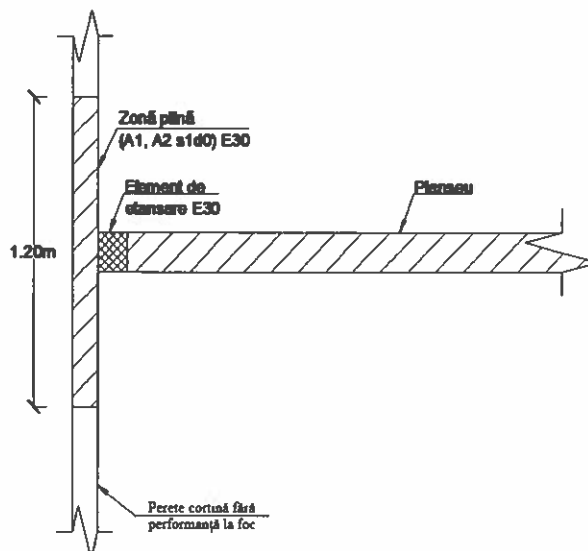


Figura 2

- ecran cu înălțimea de 0,5m și clasă de reacție la foc A1 sau A2s1d0 și perdea de sprinklere cu timpul de funcționare minim 30 minute. În condițiile în care la limita inferioară a ecranului este amplasat un plafon suspendat, trebuie prevăzută o fâșie trafor cu lățimea de 0,5m. În acest caz, capul sprinkler se amplasează sub plafonul suspendat (figura 3a și 3b)

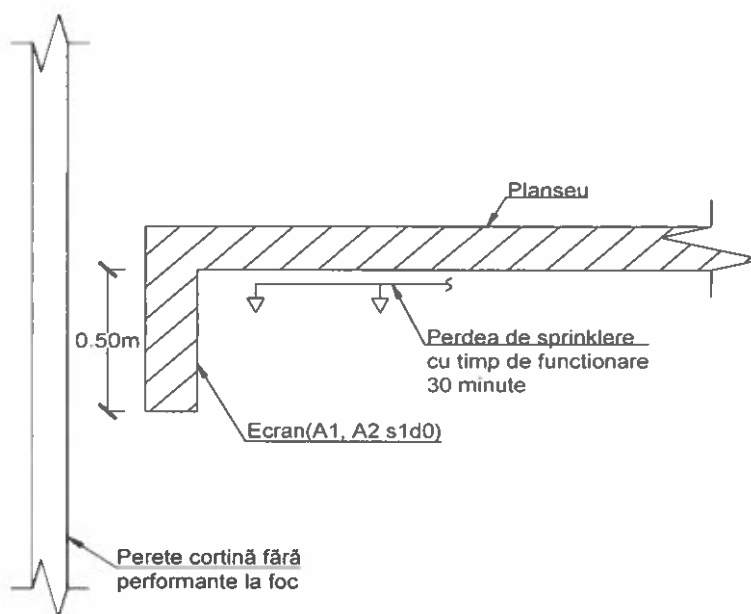


Figura 3a

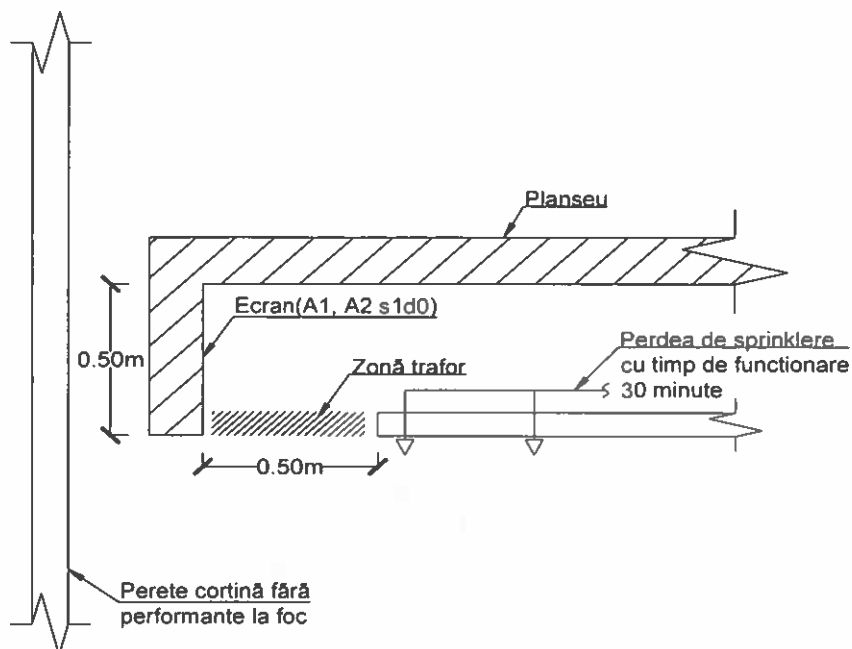


Figura 3b

De asemenea, vă menționăm ca la art. 4.1.10. din P118-99, expresia „...se utilizează numai tâmplărie exterioară C0(CA1).”, se referă strict la elementele de separare în vederea limitării transmiterii incendiilor pe fațade.

În sensul celor precizate anterior, vă informez că aspectele prezentate pot fi aduse la cunoștința tuturor factorilor care contribuie la proiectarea, verificarea și executarea construcțiilor pentru a crea un cadru unitar de aplicare a Normativului de siguranță la foc a construcțiilor, indicativ P 118-99.

De asemenea, adresa se va posta pe pagina web a inspectoratului, la secțiunea avizare-autorizare.

INSPECTOR GENERAL
General - locotenent
IAMANDI Dan – Paul

